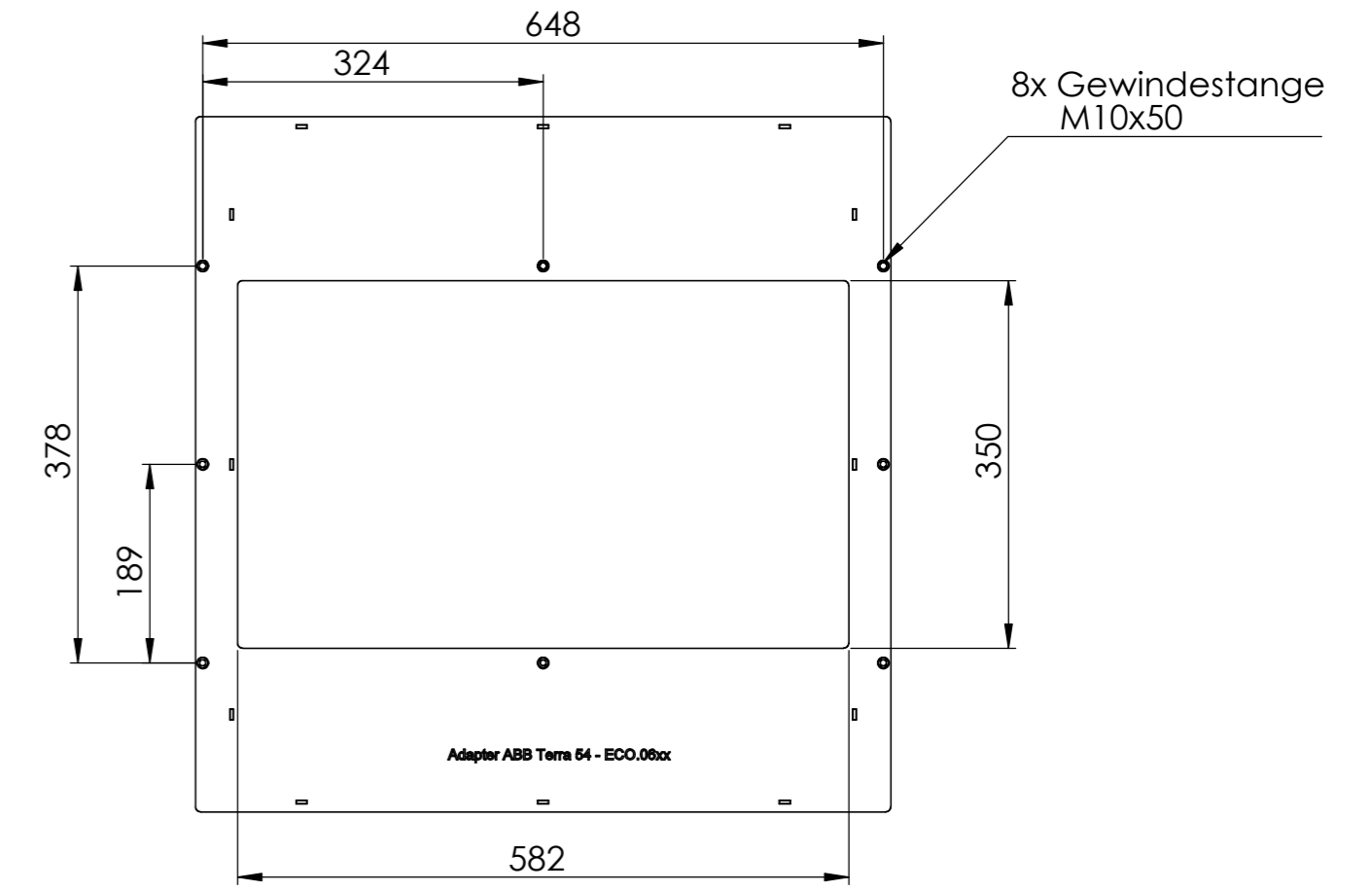


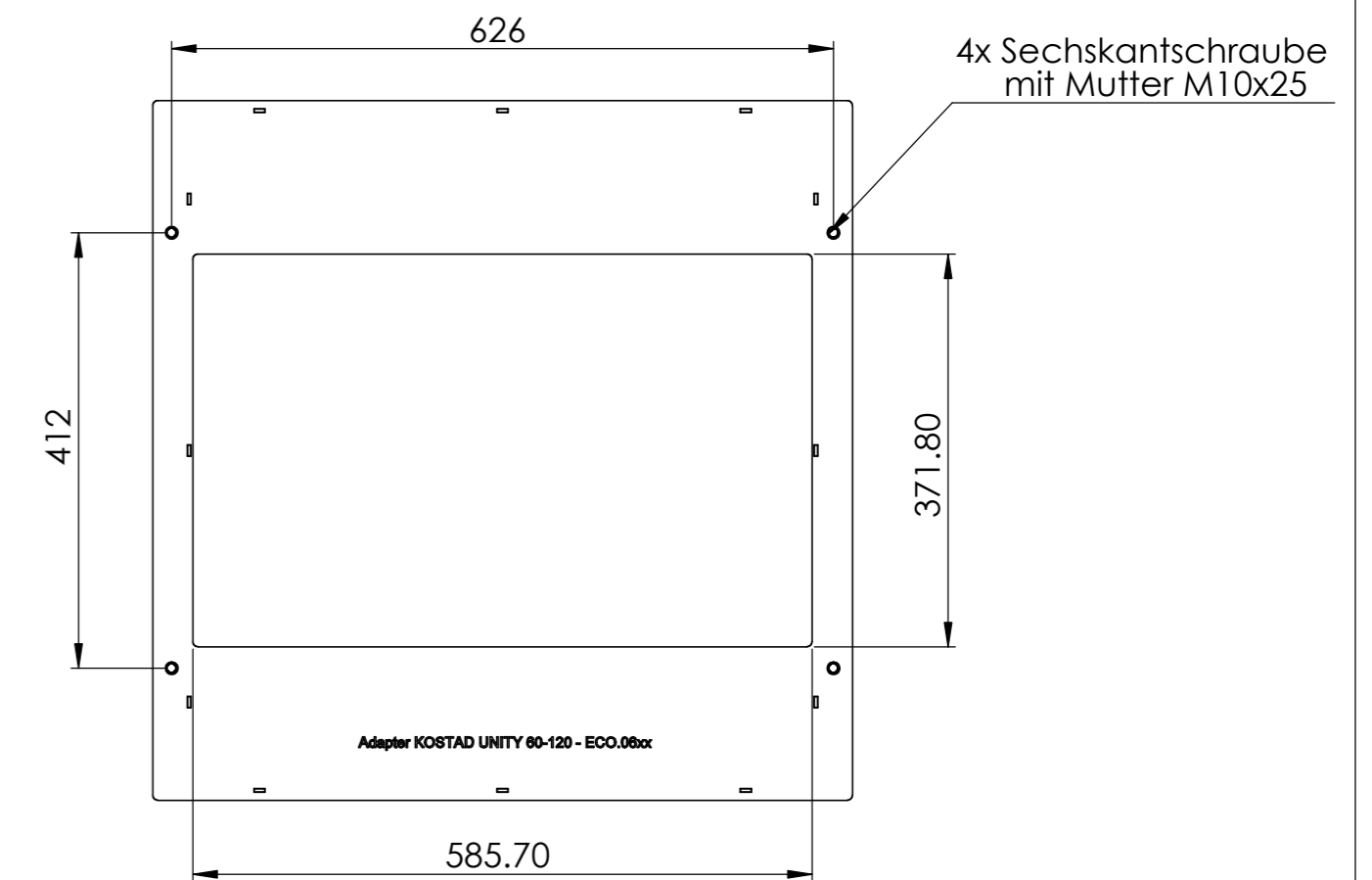
4x Sechskantschraube M10x25
8x Mutter M10



Lochmuster ABB TERRA 54

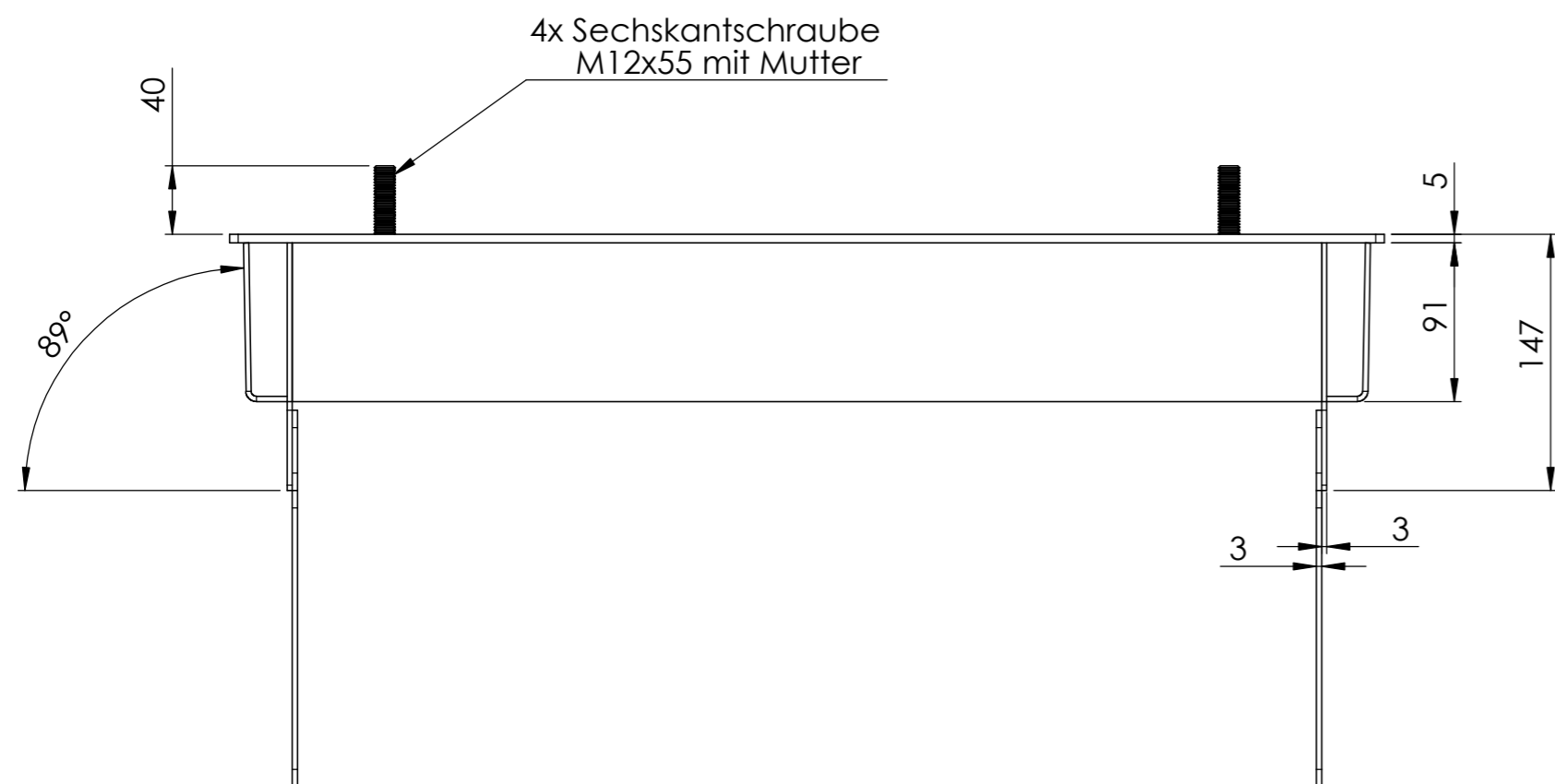
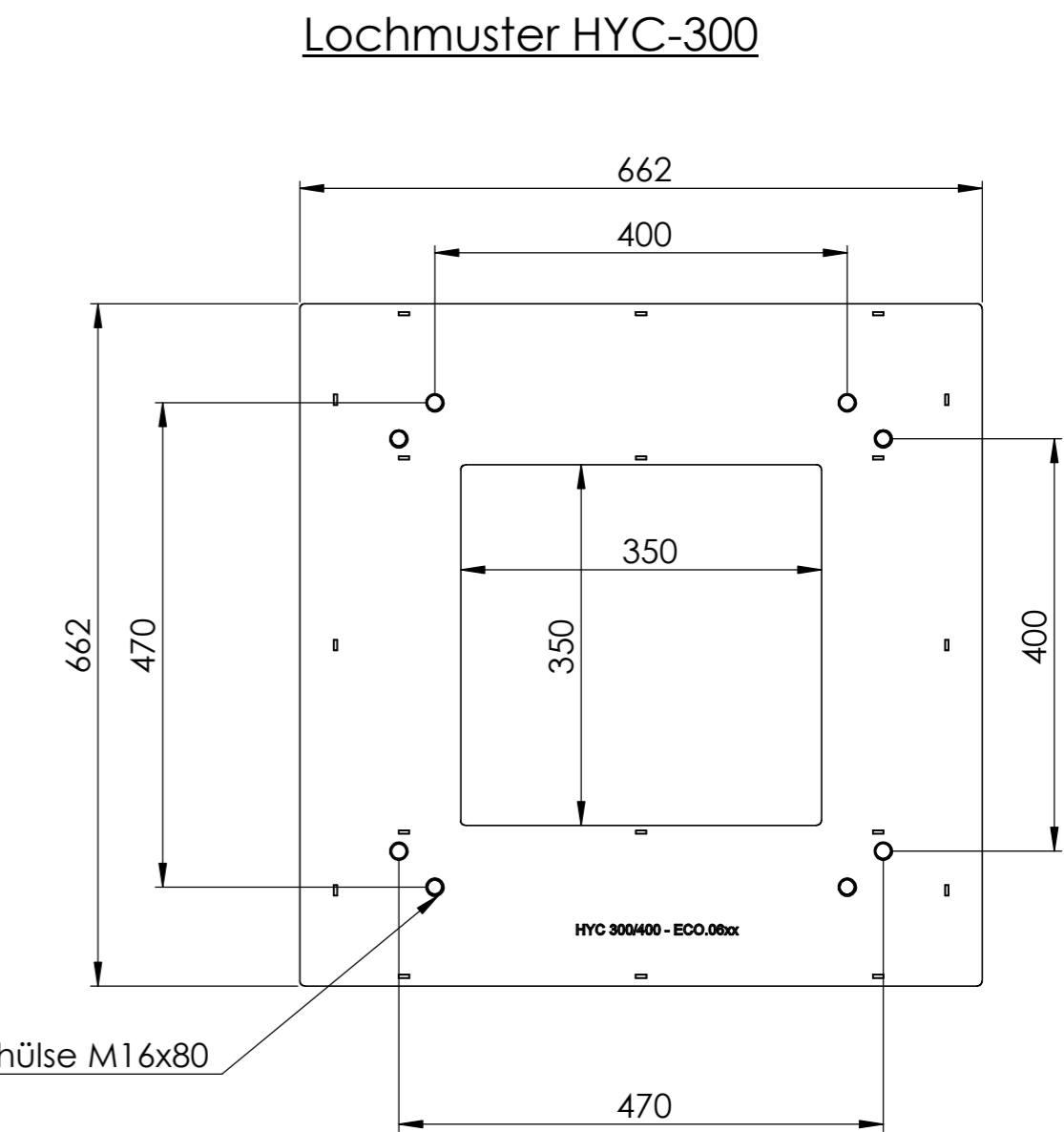
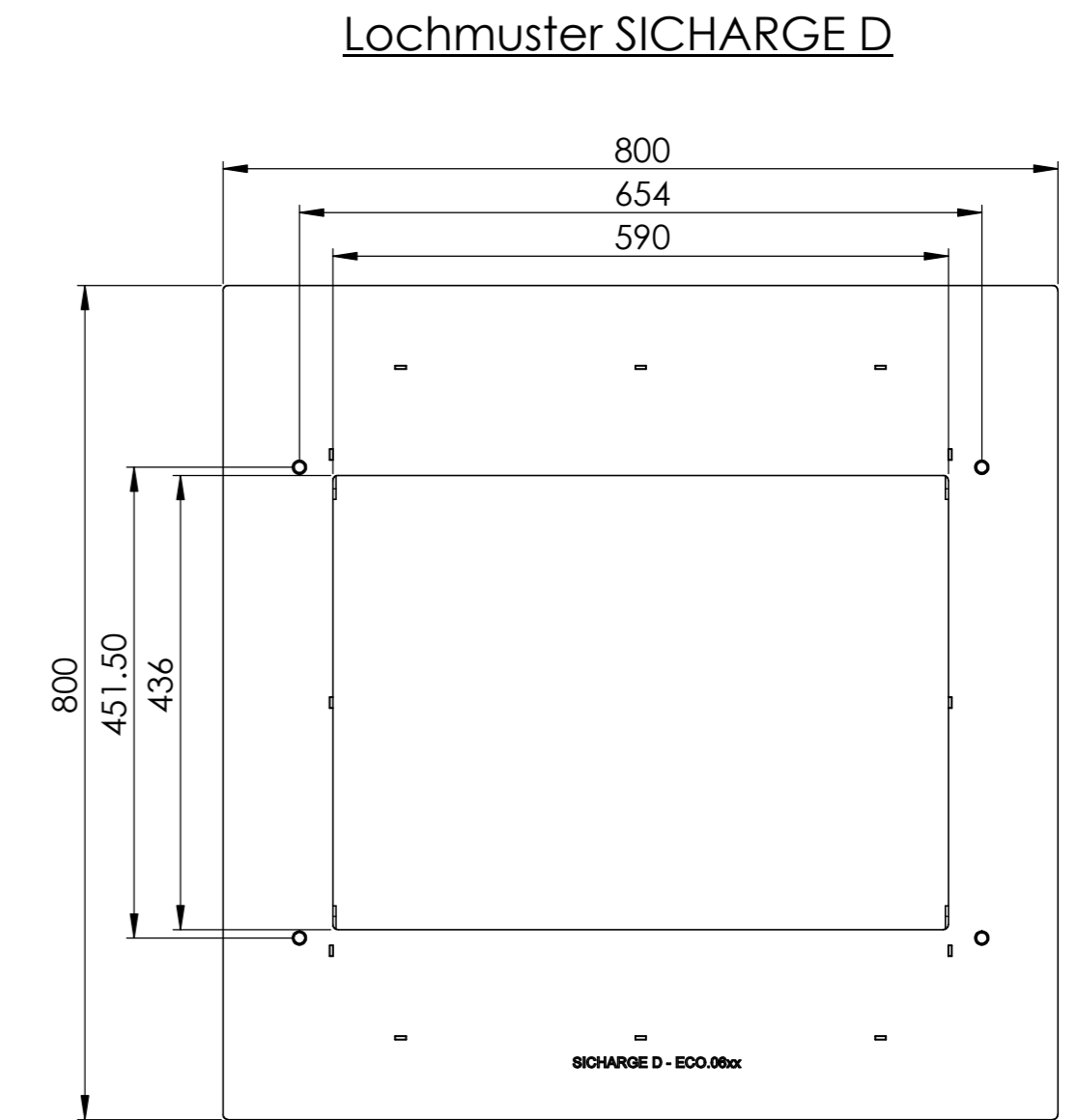
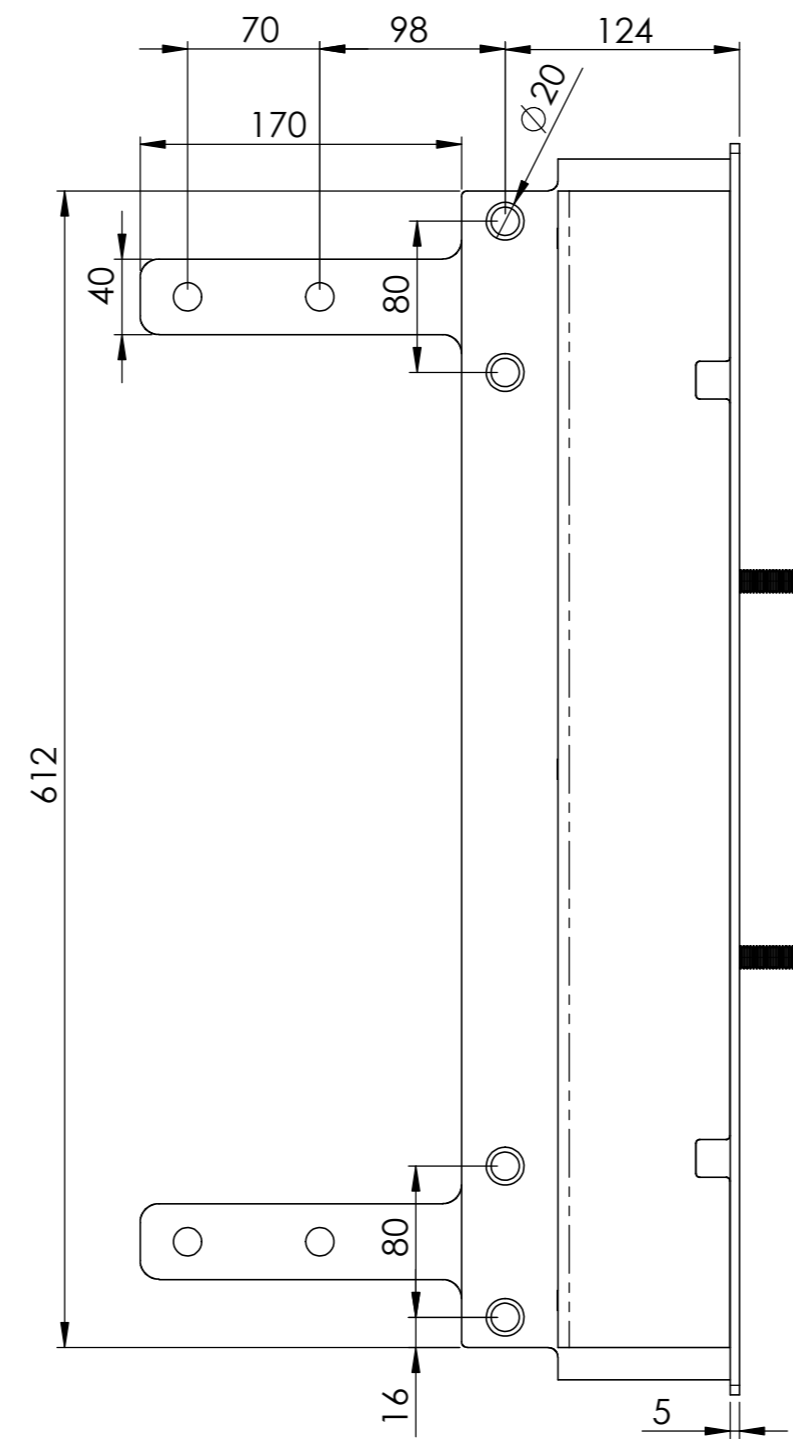
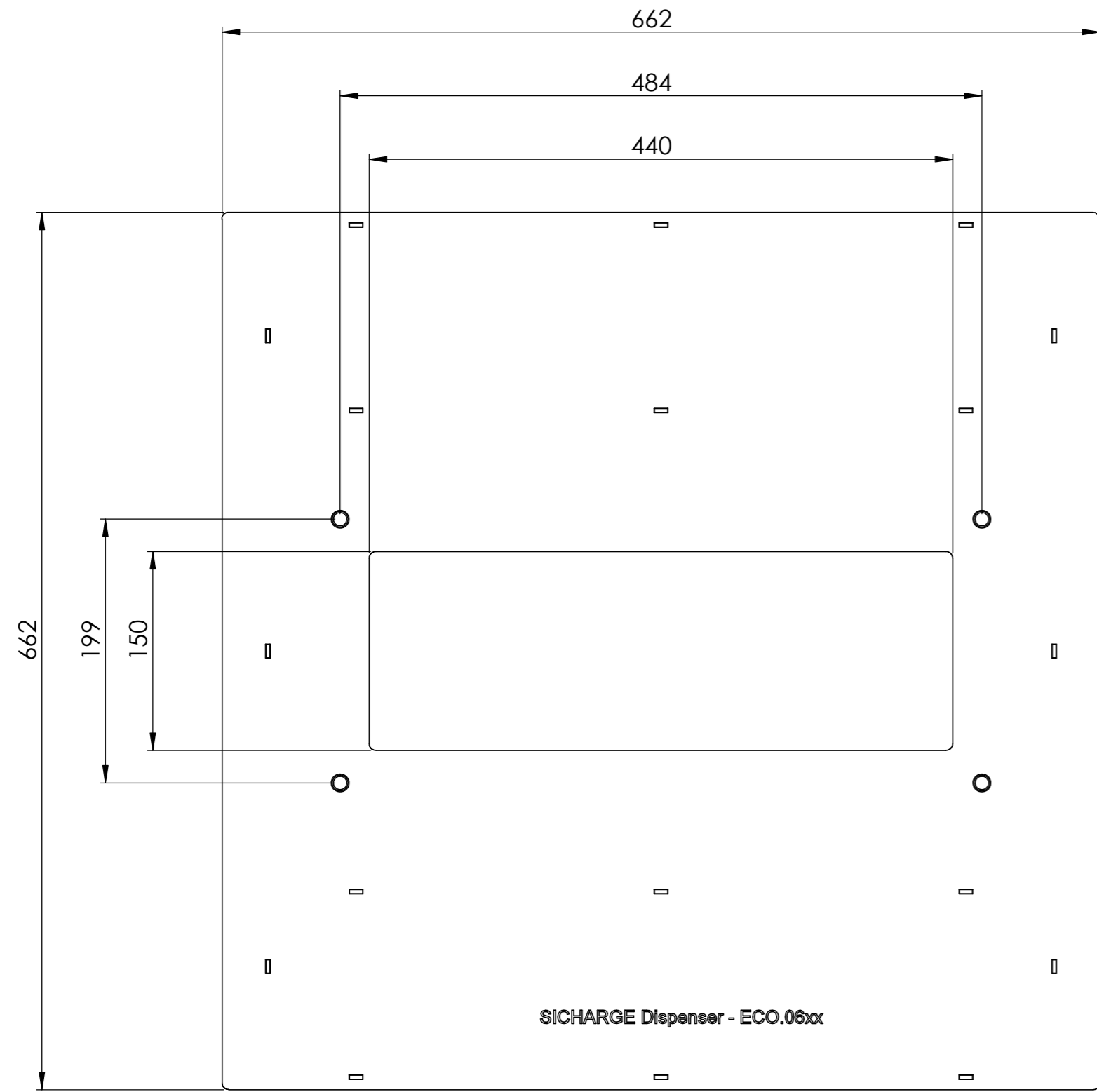


Lochmuster KOSTAD UNITY 60-120

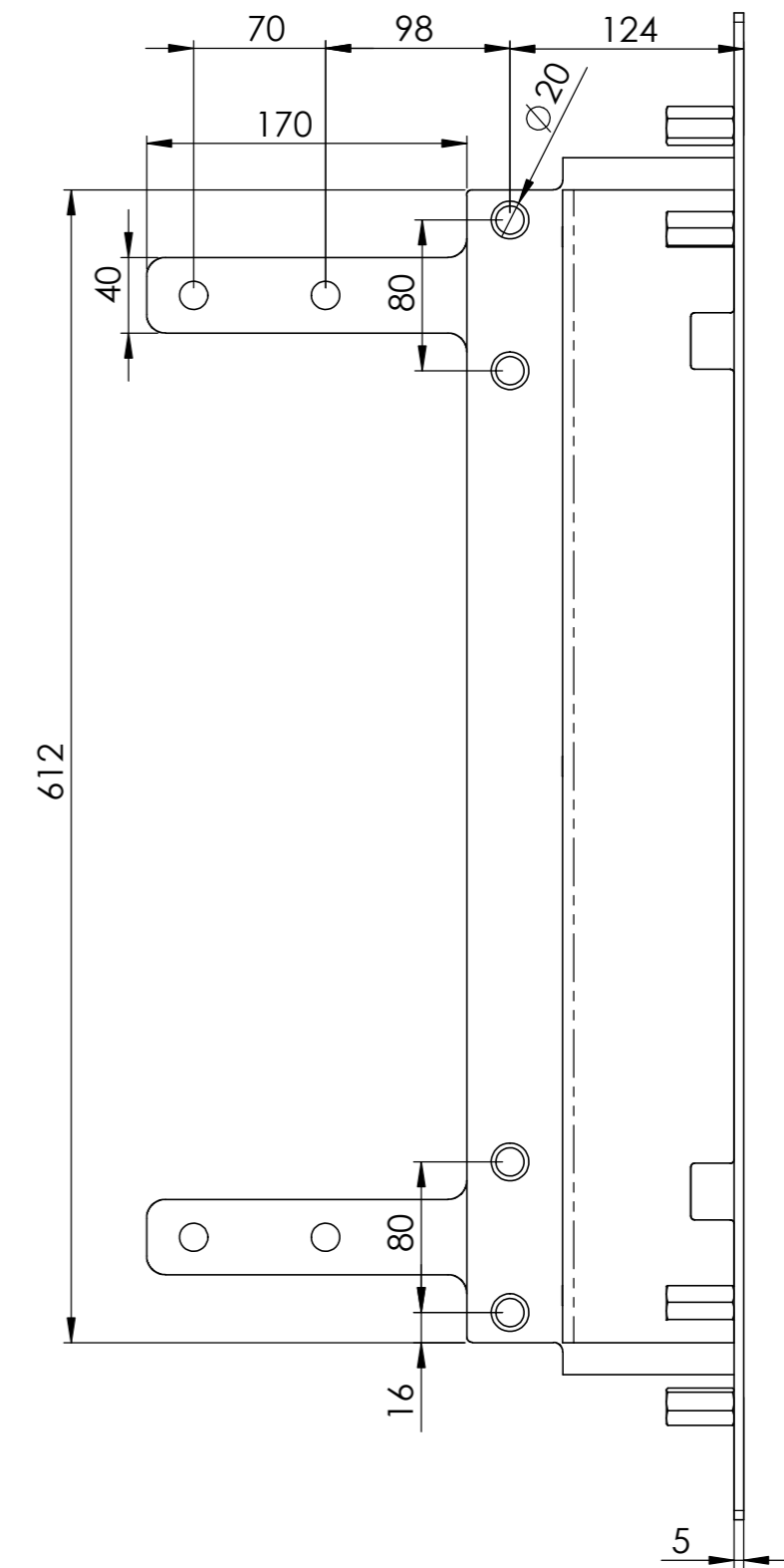
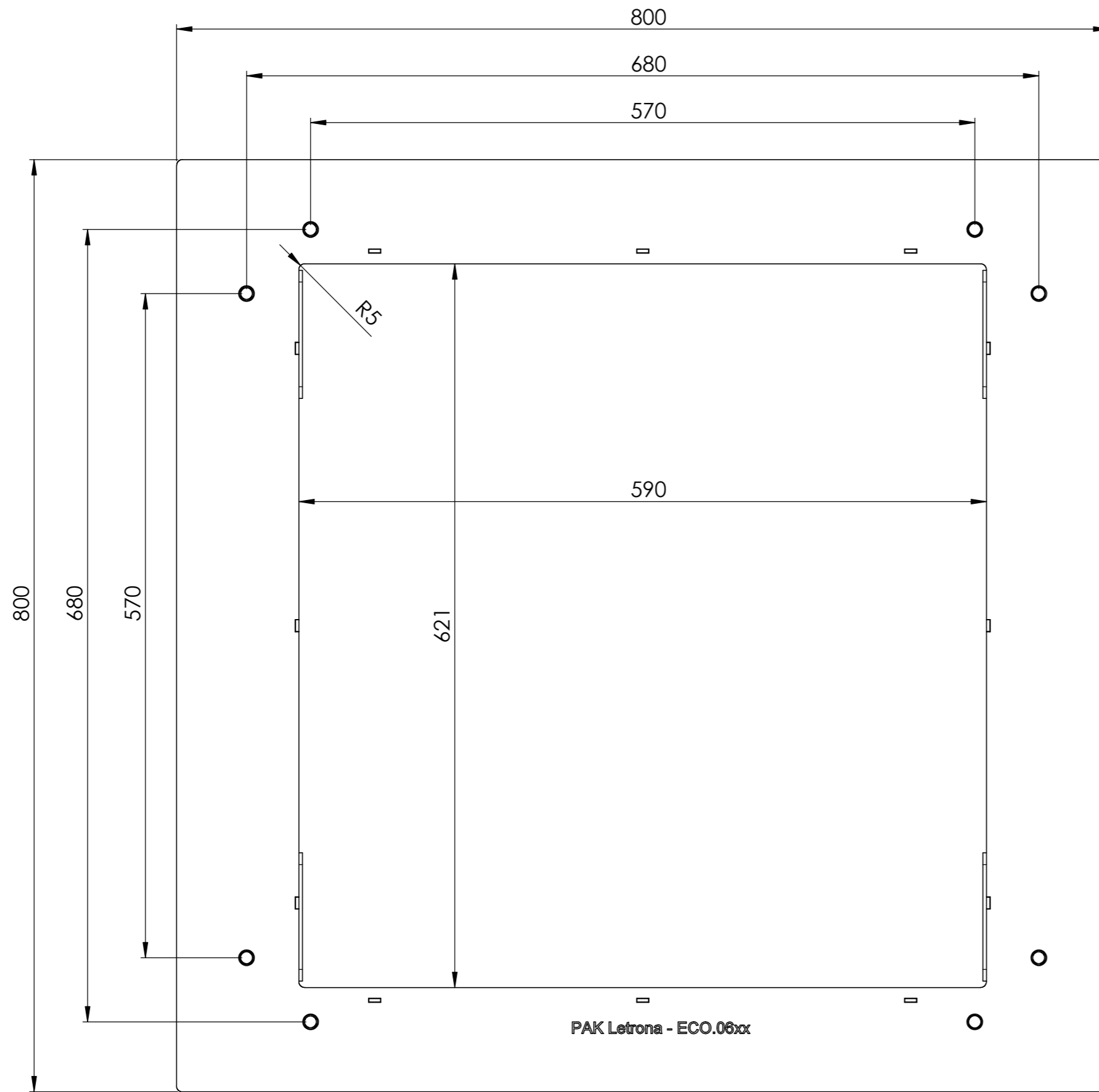



Allgemeintoleranzen ISO 2768-m		Material: V2a		Gewicht: 15 Kg	
MT.ECO.0606.R.ADAPT.Charger EVTEC / KOSTAD / ABB TERRA 54			Massstab 1:3		Gezeichnet 08.07.2022 MH
					Geprüft 08.07.2022 MH
Format A2			Zeichnungsnr. 019-558		

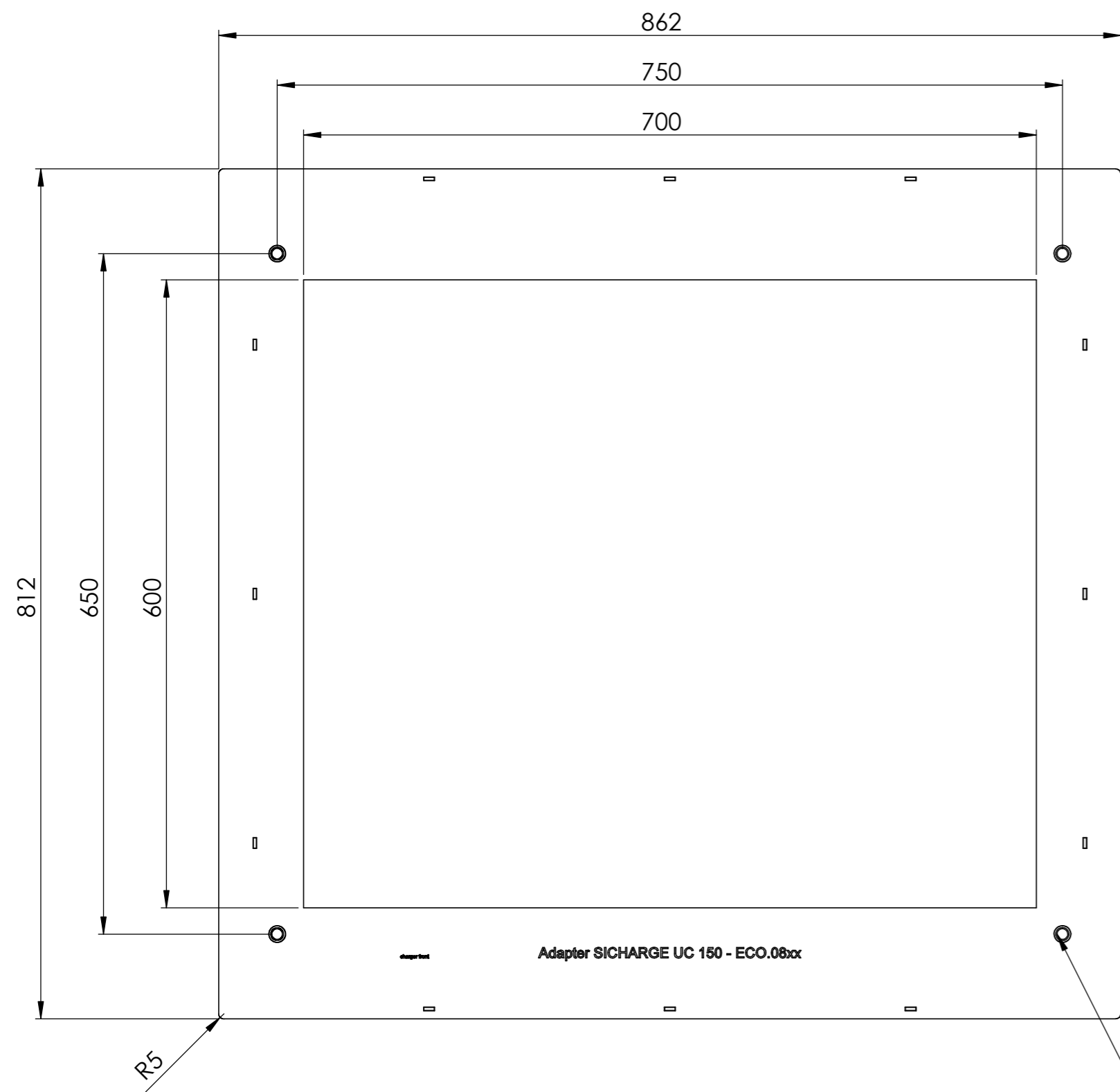
BETOX
Innovative Schachtsysteme



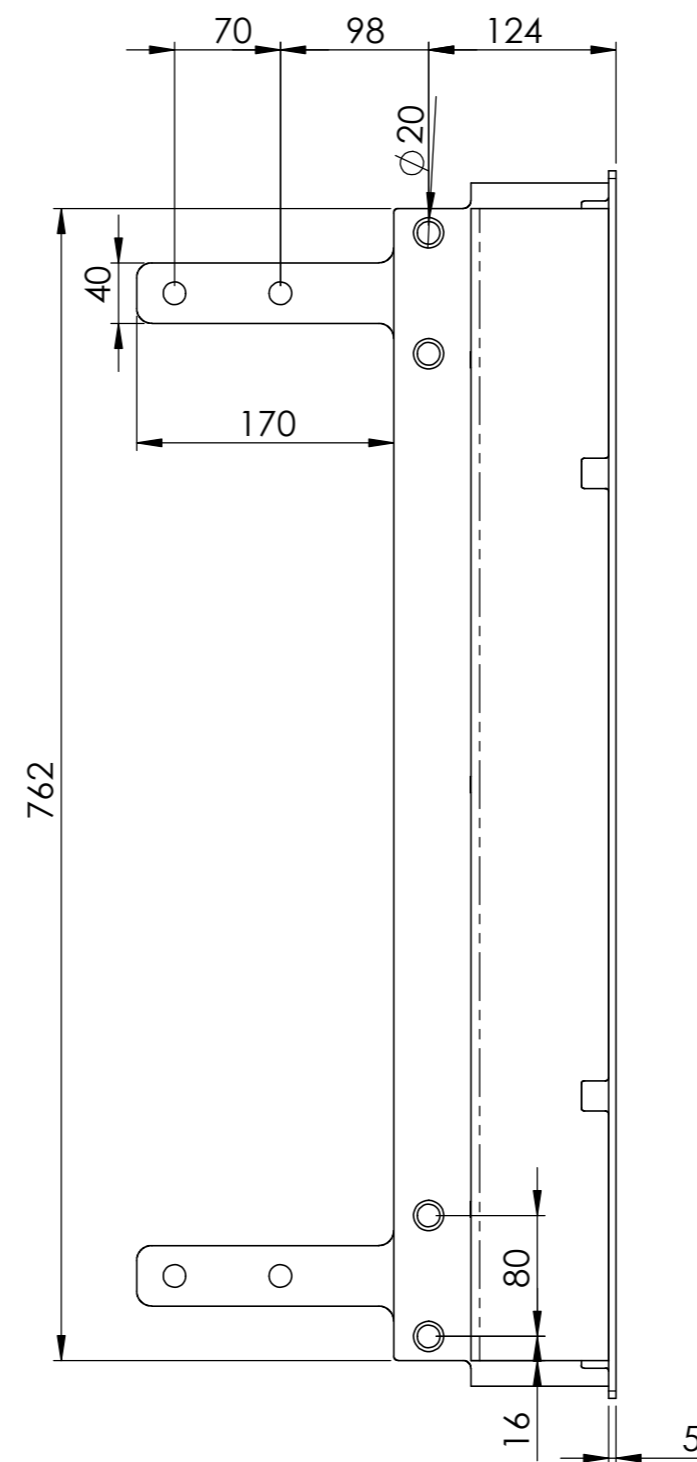
Allgemeintoleranzen ISO 2768-m		Material: V2a		Gewicht: 15 Kg	
MT.ECO.0606.R.ADAPT.Charger SICARGE Dispenser / SICARGE D / HYC-150-200-300-400			Massstab 1:3		Gezeichnet 06.03.2023 MH
					Geprüft 06.03.2023 MH
			Format A2	Zeichnungsnr. 019-558	



Allgemeintoleranzen ISO 2768-m		Material: V2a		Gewicht: 15 Kg		
MT.ECO.0606.R.ADAPT.Charger PAK Letrona			Massstab 1:3	Gezeichnet	06.03.2023	MH
				Geprüft	06.03.2023	MH
			Format A2	Zeichnungsnr. 019-558		

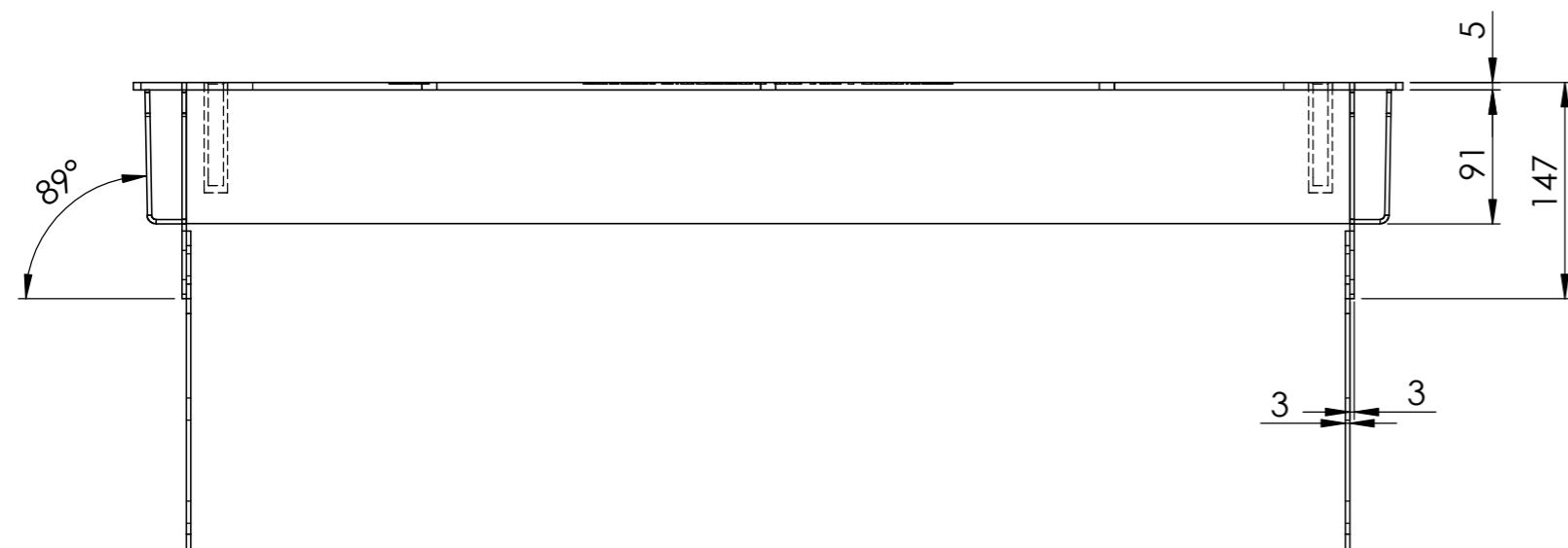
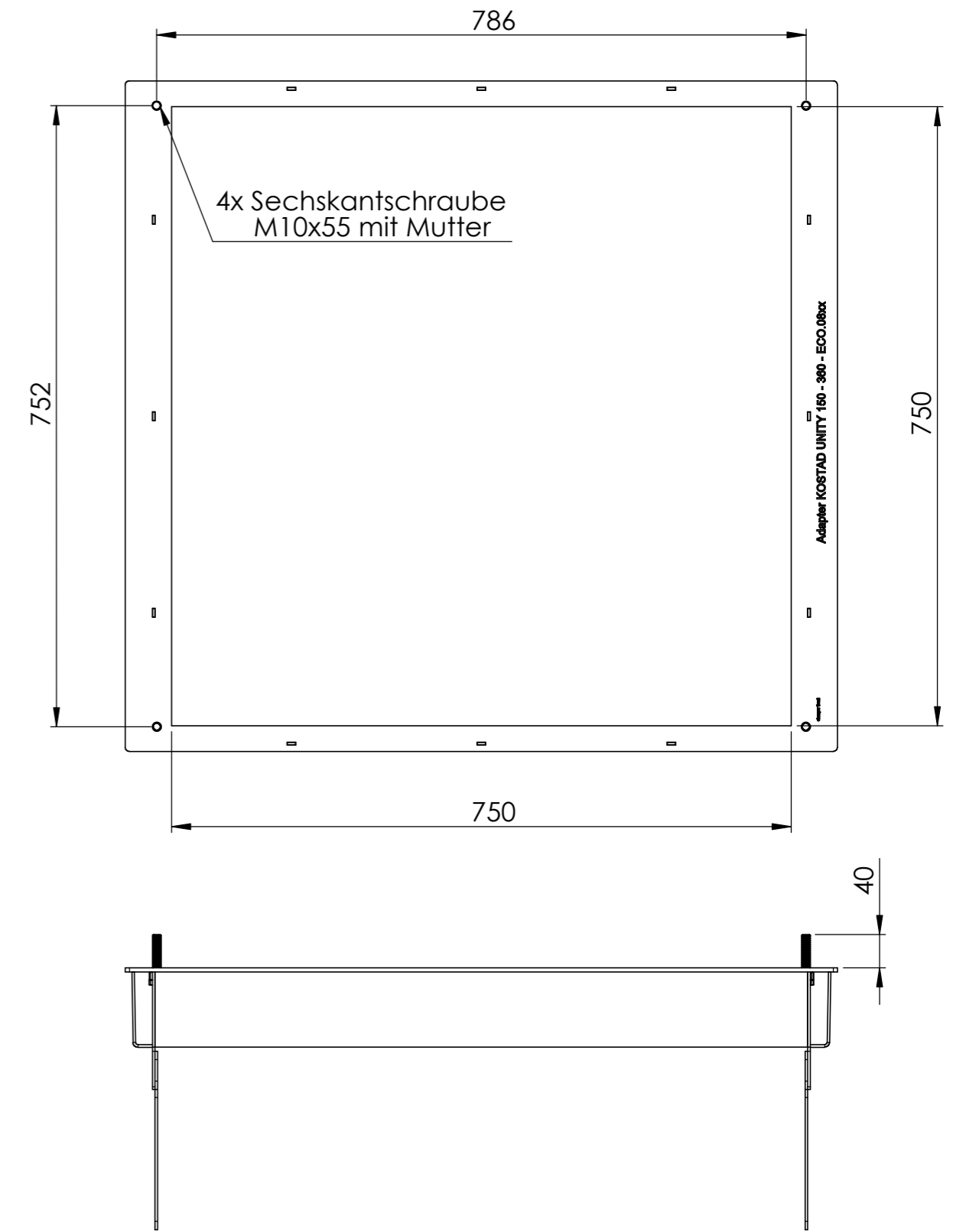


Adapter SICHARGE UC 150 - ECO.08xx



4x Gewindeanker M12x75 Verschweisst

Lochmuster KOSTAD UNITY 150-360



Allgemeintoleranzen ISO 2768-m		Material: V2a		Gewicht: 15 Kg		
MT.ECO.0808.R.ADAPT.Charger SICHARGE UC 150 / KOSTAD UNITY 150-360			Massstab 1:5	Gezeichnet	20.09.2022	MH
				Geprüft	20.09.2022	MH
			Format A2	Zeichnungsnr. 019-558		